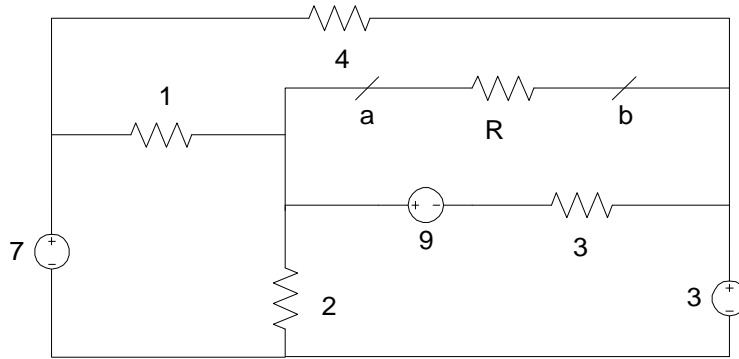


Quiz Nro. 2 (10%)

Problema 1:

- A) Hallar el equivalente de Thevenin entre los nodos a y b.
- B) ¿Cuál es el valor de R para que ocurra máxima transferencia de potencia sobre ella?
- C) ¿Cuál es el valor de P máxima en R?



Problema 2:

- A) Hallar el equivalente de Norton entre los nodos a y b.
- B) ¿Cuál es el valor de R para que ocurra máxima transferencia de potencia sobre ella?
- C) ¿Cuál es el valor de P máxima en R?

